

見積参考資料

工事名 R8 鳴土 鳴門総合運動公園 鳴・撫養立岩 照明灯工事（2）

◇経費情報◇

工種区分	河川維持工事
単価地区	徳島東部 1
単価使用年月	令和 8年 5月
施工地域・工事場所	補正無し（地方部 施工場所が一般交通等の影響を受けない場合）
前金支出割合	補正を行わない
契約保証	金銭的保証
現場環境改善費	計上しない
週休 2 日確保工事に係る経費補正	週休 2 日（月単位）

注意

「見積参考資料」は入札参加者の迅速で適正な工事費の見積りのための一資料であり、請負契約を拘束するものではない。

設計内訳書 (本01)

工事名	R 8 鳴土 鳴門総合運動公園 鳴・撫養立岩 照明灯工事 (2)				事業区分 工事区分	電気通信設備 電気設備(機器単体)	
工事区分・工種・種別・細別	規格	単位	数量	単価	金額	数量・金額増減	摘要
電気設備(機器単体)		式	1				
工場製作		式	1				
公園照明機器製作工		式	1				
照明器具 照明灯具, ホールライトB	LED照明25.5W, 指定色塗装	基	11				単 1号 暫定単価
照明器具 照明灯具, ホールライトC	LED122W, 指定塗装	基	1				単 2号 暫定単価
機器単体費計 (工場製作原価)		式	1				
工場製作		式	1				
工場製作工		式	1				
鋼構造製作物		式	1				
照明柱 ホールライトB	H=4.5m, 89.1×t3.5, メッキ後指定色塗装(茶系)	本	10				単 3号 暫定単価
照明柱 ホールライトB	H=4.5m, 89.1×t3.5, メッキ後指定色塗装(茶系), スピナー有	本	1				単 4号 暫定単価
照明柱 ホールライトC	H=4.5m, 89.1×t3.5, メッキ後指定色塗装(茶系)	本	1				単 5号 暫定単価
工場純工事費		式	1				

設計内訳書 (本01)

工事名	R 8 鳴土 鳴門総合運動公園 鳴・撫養立岩 照明灯工事 (2)				事業区分 工事区分	電気通信設備 工場製作	
工事区分・工種・種別・細別	規格	単位	数量	単価	金額	数量・金額増減	摘要
工場管理費		式	1				
(工場製作原価)		式	1				
電気設備		式	1				
施設照明設備工		式	1				
公園照明設備設置工		式	1				
照明灯設置 ポールライトB	型式:ベースプレート式,規格:LED照明灯具25.5W, 高さ:4.5m	基	10				単 6号
照明灯設置 ポールライトB(スピーカー有)	型式:ベースプレート式,規格:LED照明灯具122W, 高さ:4.5m	基	1				単 7号 暫定単価
照明灯設置 ポールライトC	型式:ベースプレート式,規格:LED照明灯具25.5W, 高さ:4.5m	基	1				単 8号
照明灯基礎設置工		式	1				
照明灯基礎設置 ポールライトB W/C≤60%	形状:ベースプレート式,寸法:φ600*800	個所	11				単 9号 暫定単価
照明灯基礎設置 ポールライトC W/C≤60%	形状:ベースプレート式,寸法:φ600*1000	個所	1				単 10号 暫定単価
配管・配線工		式	1				
地中配管	管種(文字入力):FEP(波付硬質ポリエチレン管),径:30m m	m	98				単 11号

設計内訳書 (本01)

工事名	R 8 鳴土 鳴門総合運動公園 鳴・撫養立岩 照明灯工事 (2)				事業区分 工事区分	電気通信設備 電気設備	
工事区分・工種・種別・細別	規格	単位	数量	単価	金額	数量・金額増減	摘要
地中配線 EM-CE3. 5sq-2C	線種:配線各種	m	843				単 12号
地中配線 EM-CEE-S2. 0sq-2C 【再利用】	線種:配線各種	m	209				単 13号
ラック配線 EM-CE3. 5sq-2C	線種:配線各種	m	233				単 14号
埋設標識シート敷設	型式:ポリエチレンクロス, 規格:W=150mm, 2倍	m	62				単 15号
配管配線付属品	直線接続:クイックジョイント	組	1				単 16号
配管配線付属品	異径接続:A型	組	2				単 17号
作業土工 (電気)		式	1				
床掘り		m3	13				単 18号
埋戻し	発生土	m3	8				単 19号
土材料	砂	m3	4				単 20号
残土運搬 L=5. 4km	発生土	m3	4				単 21号
残土処分	発生土	m3	4				単 22号
公園照明設備撤去工		式	1				

設計内訳書 (本01)

工事名	R 8 鳴土 鳴門総合運動公園 鳴・撫養立岩 照明灯工事 (2)				事業区分 工事区分	電気通信設備 電気設備	
工事区分・工種・種別・細別	規格	単位	数量	単価	金額	数量・金額増減	摘要
照明灯撤去	型式:ベースプレート式,規格:鋼管ポール	基	12				単 23号
配管配線付属品	直線接続:クイックジョイント	組	3				単 24号
配管配線付属品	異径接続:A型	組	1				単 25号
照明灯基礎撤去工		式	1				
照明灯基礎撤去	形状:ベースプレート式,寸法:φ500*1300	m3	4				単 26号
埋戻し	発生土	m3	4				単 27号
殻運搬 L=7.3km	コンクリート殻(無筋)	m3	4				単 28号
殻処分	コンクリート殻(無筋)	m3	4				単 29号
舗装工		式	1				
アスファルト舗装 t=40, 100		m2	7				単 30号
舗装撤去工		式	1				
舗装版切断 As, T=15cm以下		m	26				単 31号
建設汚泥処理		m3	0.02				単 32号

設計内訳書 (本01)

工事名	R 8 鳴土 鳴門総合運動公園 鳴・撫養立岩 照明灯工事 (2)				事業区分 工事区分	電気通信設備 電気設備	
工事区分・工種・種別・細別	規格	単位	数量	単価	金額	数量・金額増減	摘要
舗装版破砕 As, T=15cm以下		m2	7				単 33号
殻運搬 L=7.3km	As殻	m3	0.3				単 34号
殻処分	As殻	m3	0.3				単 35号
配管・配線撤去工		式	1				
地中配線撤去	線種:電力用ケーブル,規格:EM-CE5.5sq-2C	m	202				単 36号
地中配線撤去	線種:電力用ケーブル,規格:EM-CE8.0sq-2C	m	425				単 37号
地中配線撤去	線種:電力用ケーブル,規格:EM-CE14sq-2C	m	245				単 38号
地中配線撤去	線種:電力用ケーブル,規格:EM-CEE-S2.0sq-2C【 再利用】	m	245				単 39号
ラック配線撤去	線種:電力用ケーブル,規格:EM-CE8.0sq-2C	m	119				単 40号
ラック配線撤去	線種:電力用ケーブル,規格:EM-CE14sq-2C	m	114				単 41号
現場発生品運搬(電気)	照明柱	式	1				内 1号
現場発生品運搬(電気)	電線	式	1				内 2号
仮設工		式	1				

設計内訳書 (本01)

工事名	R 8 鳴土 鳴門総合運動公園 鳴・撫養立岩 照明灯工事 (2)				事業区分 工事区分	電気通信設備 電気設備	
工事区分・工種・種別・細別	規格	単位	数量	単価	金額	数量・金額増減	摘要
交通管理工		式	1				
交通誘導警備員	B	人日	20				単 42号
直接工事費		式	1				
共通仮設		式	1				
共通仮設費		式	1				
技術管理費		式	1				
土質等試験費		式	1				内 3号
共通仮設費 (率計上)		式	1				
純工事費		式	1				
現場管理費		式	1				
機器間接費		式	1				
機器管理費		式	1				
(現場原価)		式	1				

一式当り内訳書

単価使用年月	2026.05
歩掛適用年月	2026.05
労務調整係数	1.000-00000 0.0 0

内 1号	現場発生品運搬(電気)		照明柱					
名称・規格	条件	単位	数量	単価	金額	数量・金額増減	摘要	
現場発生品及び支給品運搬	クレーン装置付2t積、吊能力2.9t,有り,20.0km以下	t	1.4					
処分費(t)		t	-1.4				単 77号 スクラップ	
合計								

一式当り内訳書

単価使用年月	2026.05
歩掛適用年月	2026.05
労務調整係数	1.000-00000 0.0 0

内 2号	現場発生品運搬(電気)		電線					
名称・規格	条件	単位	数量	単価	金額	数量・金額増減	摘要	
現場発生品及び支給品運搬	クレーン装置付2t積、吊能力2.9t,有り,27.5km以下	t	0.36					
処分費(t)		t	0.36				単 78号 廃プラ	
合計								

一式当り内訳書

単価使用年月	2026.05
歩掛適用年月	2026.05
労務調整係数	1.000-00000 0.0 0

内 3号	土質等試験費							
	名称・規格	条件	単位	数量	単価	金額	数量・金額増減	摘要
	土質等試験費(一式入力)		式	1				単 80号
	合計							

1次単価表

単価使用年月	2026.05
歩掛適用年月	2026.05
労務調整係数	1.000-00000 0.0 0

単 1号	照明器具 照明灯具, ホールライトB	LED照明25.5W, 指定色塗装	単位	基	単位数量	1	単価	
名称・規格		条件	単位	数量	単価	金額	摘要	
材料費(基)			基	1			単 43号 暫定単価	
合計								
単価							円/基	

1次単価表

単価使用年月	2026.05
歩掛適用年月	2026.05
労務調整係数	1.000-00000 0.0 0

単 2号	照明器具 照明灯具, ホールライトC	LED122W, 指定塗装	単位	基	単位数量	1	単価	
名称・規格		条件	単位	数量	単価	金額	摘要	
材料費(基)			基	1			単 44号 暫定単価	
合計								
単価							円/基	

1次単価表

単価使用年月	2026.05
歩掛適用年月	2026.05
労務調整係数	1.000-00000 0.0 0

単 3号	照明柱 ポールライトB	H=4.5m, 89.1×t3.5, ムキ後指定色塗装(茶系)	単位	本	単位数量	1	単価	
名称・規格		条件	単位	数量	単価	金額	摘要	
材料費(本)			本	1			単 45号 暫定単価	
合計								
単価							円/本	

1次単価表

単価使用年月	2026.05
歩掛適用年月	2026.05
労務調整係数	1.000-00000 0.0 0

単 4号	照明柱 ポールライトB	H=4.5m, 89.1×t3.5, ムキ後指定色塗装(茶系), スピーカー有	単位	本	単位数量	1	単価	
名称・規格		条件	単位	数量	単価	金額	摘要	
材料費(本)			本	1			単 46号 暫定単価	
合計								
単価							円/本	

1次単価表

単価使用年月	2026.05
歩掛適用年月	2026.05
労務調整係数	1.000-00000 0.0 0

単 5号	照明柱 ポールライトC	H=4.5m, 89.1×t3.5, ムキ後指定色塗 装(茶系)	単位	本	単位数量	1	単価	
名称・規格		条件	単位	数量	単価	金額	摘要	
材料費(本)			本	1			単 45号 暫定単価	
合計								
単価							円/本	

1次単価表

単価使用年月	2026.05
歩掛適用年月	2026.05
労務調整係数	1.000-00000 0.0 0

単 6号	照明灯設置 ポールライトB	型式:ベースプレート式,規格:LED照 明灯具25.5W,高さ:4.5m	単位	基	単位数量	1	単価	
名称・規格		条件	単位	数量	単価	金額	摘要	
	道路照明灯建柱	GL8~12m 重量350kg以下,割増なし	基	1			単 47号	
	照明器具取付	照明器具取付,新設,持込	台	1			単 48号	
	材料費(個)		個	1			単 49号	
	合計							
	単価						円/基	

1次単価表

単価使用年月	2026.05
歩掛適用年月	2026.05
労務調整係数	1.000-00000 0.0 0

単 7号	照明灯設置 ポールライトB(スリッカー有)	型式:ベースプレート式,規格:LED照 明灯具122W,高さ:4.5m	単位	基	単位数量	1	単価	
名称・規格		条件	単位	数量	単価	金額	摘要	
	道路照明灯建柱	GL8~12m 重量350kg以下,割増なし	基	1			単 47号	
	照明器具取付	照明器具取付,新設,持込	台	1			単 48号	
	材料費(個)		個	1			単 49号	
	スリッカー再設置		箇所	2			単 50号	
	材料費(個)		個	2			単 51号 取付架台(暫定単価)	
	材料費(個)		個	2			単 52号	
	合計							
	単価						円/基	

1次単価表

単価使用年月	2026.05
歩掛適用年月	2026.05
労務調整係数	1.000-00000 0.0 0

単 8号	照明灯設置 ポールライトC	型式:ベースプレート式,規格:LED照 明灯具25.5W,高さ:4.5m	単位	基	単位数量	1	単価	
名称・規格		条件	単位	数量	単価	金額	摘要	
	道路照明灯建柱	GL8~12m 重量350kg以下,割増なし	基	1			単 47号	
	照明器具取付	照明器具取付,新設,持込	台	1			単 48号	
	材料費(個)		個	1			単 49号	
	合計							
	単価						円/基	

1次単価表

単価使用年月	2026.05
歩掛適用年月	2026.05
労務調整係数	1.000-00000 0.0 0

単 9号	照明灯基礎設置 ポールライトB W/C≦60%	形状:ベースプレート式,寸法:φ600 *800	単位	個所	単位数量	10	単価	
名称・規格		条件	単位	数量	単価	金額	摘要	
	基礎砕石	7.5cmを超え12.5cm以下,再生クラッシュ ン 40~0,全ての費用	m2	2.8				
	基礎掘削及びス ^レ イラ ^ク ト立込	照明灯基礎 500φ2m以下	基	10				単 53号
	材料費(m)		m	8				単 54号
	コンクリート	無筋・鉄筋構造物,コンクリートポン ^ク 車打 設,18-8-25(高炉),10m3以上100m3未 満,一般養生,60m以下,全ての費用	m3	2.3				
	接地設置	D種接地,補正あり	極	10				単 55号
	材料費(組)		組	10				単 56号 アンカ ^ボ ルト(4-M16*500-2 50 SS400)(暫定単価)
	連結式接地棒	径10×1500	本	10				単 57号
	合計							
	単価							円/個所

1次単価表

単価使用年月	2026.05
歩掛適用年月	2026.05
労務調整係数	1.000-00000 0.0 0

単 10号	照明灯基礎設置 ポールライトC W/C≦60%	形状:ベースプレート式,寸法:φ600 *1000	単位	個所	単位数量	10	単価	
名称・規格		条件	単位	数量	単価	金額	摘要	
	基礎砕石	7.5cmを超え12.5cm以下,再生クラッシュ ン 40~0,全ての費用	m2	2.8				
	基礎掘削及びスパイル架け立込	照明灯基礎 500φ2m以下	基	10			単 53号	
	材料費(m)		m	12			単 54号	
	コンクリート	無筋・鉄筋構造物,コンクリートポンプ車打 設,18-8-25(高炉),10m3以上100m3未 満,一般養生,60m以下,全ての費用	m3	3.4				
	接地設置	D種接地,補正あり	極	10			単 55号	
	連結式接地棒	径10×1500	本	10			単 57号	
	材料費(組)		組	10			単 56号 アンカーボルト(4-M16*500-2 50 SS400)(暫定単価)	
	合計							
	単価						円/個所	

1次単価表

単価使用年月	2026.05
歩掛適用年月	2026.05
労務調整係数	1.000-00000 0.0 0

単 11号	地中配管	管種(文字入力):FEP(波付硬質ポリエ レン管),径:30mm	単位	m	単位数量	98	単価	
名称・規格		条件	単位	数量	単価	金額	摘要	
波付硬質合成樹脂管(FEP)敷設		道路沿い(地中),新設,FEP 30mm,1条 ,0%	m	98			単 58号	
材料費(個)			個	3			単 59号	
合計								
単価							円/m	

1次単価表

単価使用年月	2026.05
歩掛適用年月	2026.05
労務調整係数	1.000-00000 0.0 0

単 12号	地中配線 EM-CE3.5sq-2C	線種:配線各種	単位	m	単位数量	1	単価	
名称・規格		条件	単位	数量	単価	金額	摘要	
ケーブル及び電線配線		管内配線,20mm以下,新設	m	1			単 60号	
配線各種			m	1			単 61号	
合計								
単価							円/m	

1次単価表

単価使用年月	2026.05
歩掛適用年月	2026.05
労務調整係数	1.000-00000 0.0 0

単 13号	地中配線 EM-CEE-S2.0sq-2C【再利用】	線種:配線各種	単位	m	単位数量	1	単価	
名称・規格		条件	単位	数量	単価	金額	摘要	
ケーブル及び電線配線		管内配線, 20mm以下, 移設	m	1			単 62号	
合計								
単価							円/m	

1次単価表

単価使用年月	2026.05
歩掛適用年月	2026.05
労務調整係数	1.000-00000 0.0 0

単 14号	ラック配線 EM-CE3.5sq-2C	線種:配線各種	単位	m	単位数量	1	単価	
名称・規格		条件	単位	数量	単価	金額	摘要	
ケーブル及び電線配線(ラック配線)		仕上外径 20mm以下, 新設, 抱縛あり	m	1			単 63号	
配線各種			m	1			単 61号	
合計								
単価							円/m	

1次単価表

単価使用年月	2026.05
歩掛適用年月	2026.05
労務調整係数	1.000-00000 0.0 0

単 15号	埋設標識シート敷設	型式:ポリエチレンクロス, 規格:W=150mm, 2倍	単位	m	単位数量	50	単価	
名称・規格		条件	単位	数量	単価	金額	摘要	
埋設標識シート敷設		埋設標識シート敷設	m	50			単 64号	
埋設標識シート		150mm×50m 2倍	巻	1			単 65号	
合計								
単価							円/m	

1次単価表

単価使用年月	2026.05
歩掛適用年月	2026.05
労務調整係数	1.000-00000 0.0 0

単 16号	配管配線付属品	直線接続:クイックジョイント	単位	組	単位数量	1	単価	
名称・規格		条件	単位	数量	単価	金額	摘要	
材料費 クイックジョイント			組	1				
合計								
単価							円/組	

1次単価表

単価使用年月	2026.05
歩掛適用年月	2026.05
労務調整係数	1.000-00000 0.0 0

単 17号	配管配線付属品	異径接続:A型	単位	組	単位数量	1	単価	
名称・規格		条件	単位	数量	単価	金額	摘要	
材料費 異径接続材料A型			組	1				
合計								
単価							円/組	

1次単価表

単価使用年月	2026.05
歩掛適用年月	2026.05
労務調整係数	1.000-00000 0.0 0

単 18号	床掘り		単位	m3	単位数量	1	単価	
名称・規格		条件	単位	数量	単価	金額	摘要	
床掘り		土砂, 標準, 無し, 無し	m3	1				
合計								
単価							円/m3	

1次単価表

単価使用年月	2026.05
歩掛適用年月	2026.05
労務調整係数	1.000-00000 0.0 0

単 19号	埋戻し	発生土	単位	m3	単位数量	1	単価	
名称・規格		条件	単位	数量	単価	金額	摘要	
埋戻し		最大埋戻幅1m未満	m3	1				
合計								
単価							円/m3	

1次単価表

単価使用年月	2026.05
歩掛適用年月	2026.05
労務調整係数	1.000-00000 0.0 0

単 20号	土材料	砂	単位	m3	単位数量	1	単価	
名称・規格		条件	単位	数量	単価	金額	摘要	
土材料			m3	1				
合計								
単価							円/m3	

1次単価表

単価使用年月	2026.05
歩掛適用年月	2026.05
労務調整係数	1.000-00000 0.0 0

単 21号	残土運搬 L=5.4km	発生土	単位	m3	単位数量	1	単価	
名称・規格		条件	単位	数量	単価	金額	摘要	
土砂等運搬		標準,バックホ山積0.8m3(平積0.6m3), 土砂(岩塊・玉石混り土含む),有り,6 .0km以下	m3	1				
合計								
単価							円/m3	

1次単価表

単価使用年月	2026.05
歩掛適用年月	2026.05
労務調整係数	1.000-00000 0.0 0

単 22号	残土処分	発生土	単位	m3	単位数量	1	単価	
名称・規格		条件	単位	数量	単価	金額	摘要	
処分費(m3)			m3	1			単 66号	
合計								
単価							円/m3	

1次単価表

単価使用年月	2026.05
歩掛適用年月	2026.05
労務調整係数	1.000-00000 0.0 0

単 23号	照明灯撤去	型式:ベースプレート式,規格:鋼管ポール	単位	基	単位数量	1	単価	
名称・規格		条件	単位	数量	単価	金額	摘要	
道路照明灯撤去		GL8~12m 重量350kg以下,割増なし	基	1			単 67号	
合計								
単価							円/基	

1次単価表

単価使用年月	2026.05
歩掛適用年月	2026.05
労務調整係数	1.000-00000 0.0 0

単 24号	配管配線付属品	直線接続:クイックジョイント	単位	組	単位数量	1	単価	
名称・規格		条件	単位	数量	単価	金額	摘要	
材料費 クイックジョイント			組	1				
合計								
単価							円/組	

1次単価表

単価使用年月	2026.05
歩掛適用年月	2026.05
労務調整係数	1.000-00000 0.0 0

単 25号	配管配線付属品	異径接続:A型	単位	組	単位数量	1	単価	
名称・規格		条件	単位	数量	単価	金額	摘要	
	材料費 異径接続材料A型		組	1				
	合計							
	単価						円/組	

1次単価表

単価使用年月	2026.05
歩掛適用年月	2026.05
労務調整係数	1.000-00000 0.0 0

単 26号	照明灯基礎撤去	形状:ベースプレート式, 寸法: φ500 *1300	単位	m3	単位数量	1	単価	
名称・規格		条件	単位	数量	単価	金額	摘要	
	構造物とりこわし	無筋構造物, 機械施工, 無し, 無し, 必要	m3	1				単 68号
	合計							
	単価						円/m3	

1次単価表

単価使用年月	2026.05
歩掛適用年月	2026.05
労務調整係数	1.000-00000 0.0 0

単 27号	埋戻し	発生土	単位	m3	単位数量	1	単価	
名称・規格		条件	単位	数量	単価	金額	摘要	
埋戻し		最大埋戻幅1m以上4m未満	m3	1				
合計								
単価							円/m3	

1次単価表

単価使用年月	2026.05
歩掛適用年月	2026.05
労務調整係数	1.000-00000 0.0 0

単 28号	殻運搬 L=7.3km	コンクリート殻(無筋)	単位	m3	単位数量	1	単価	
名称・規格		条件	単位	数量	単価	金額	摘要	
殻運搬		コンクリート(無筋)構造物とりこわし, 機械積込, 有り, 8.0km以下, 全ての費用	m3	1				
合計								
単価							円/m3	

1次単価表

単価使用年月	2026.05
歩掛適用年月	2026.05
労務調整係数	1.000-00000 0.0 0

単 29号	処分	名称・規格	条件	単位	数量	単価	金額	摘要
	殻処分	コンクリート殻(無筋)		単位	m3	単位数量	1	単価
				単位	数量	単価	金額	摘要
				m3	1			単 69号
								円/m3

1次単価表

単価使用年月	2026.05
歩掛適用年月	2026.05
労務調整係数	1.000-00000 0.0 0

単 31号	舗装版切断 As, T=15cm以下		単位	m	単位数量	1	単価	
名称・規格		条件	単位	数量	単価	金額	摘要	
舗装版切断		アスファルト舗装版, 15cm以下, 全ての費用	m	1				
合計								
単価							円/m	

1次単価表

単価使用年月	2026.05
歩掛適用年月	2026.05
労務調整係数	1.000-00000 0.0 0

単 32号	建設汚泥処理		単位	m3	単位数量	1	単価	
名称・規格		条件	単位	数量	単価	金額	摘要	
処分費(m3)			m3	1			単 71号	
合計								
単価							円/m3	

1次単価表

単価使用年月	2026.05
歩掛適用年月	2026.05
労務調整係数	1.000-00000 0.0 0

単 33号	舗装版破碎 As, T=15cm以下		単位	m2	単位数量	1	単価	
名称・規格		条件		単位	数量	単価	金額	摘要
舗装版破碎		アスファルト舗装版, 無し, 必要, 15cm以下, 有り, 全ての費用		m2	1			
合計								
単価								円/m2

1次単価表

単価使用年月	2026.05
歩掛適用年月	2026.05
労務調整係数	1.000-00000 0.0 0

単 34号	殻運搬 L=7.3km	As殻	単位	m3	単位数量	1	単価	
名称・規格		条件		単位	数量	単価	金額	摘要
殻運搬		舗装版破碎, 機械(対策不要厚15cm超)又は必要, 有り, 9.0km以下, 全ての費用		m3	1			
合計								
単価								円/m3

1次単価表

単価使用年月	2026.05
歩掛適用年月	2026.05
労務調整係数	1.000-00000 0.0 0

単 35号	殻処分	As殻	単位	m3	単位数量	1	単価	
名称・規格		条件	単位	数量	単価	金額	摘要	
処分費(m3)			m3	1			単 72号	
合計								
単価							円/m3	

1次単価表

単価使用年月	2026.05
歩掛適用年月	2026.05
労務調整係数	1.000-00000 0.0 0

単 36号	地中配線撤去	線種:電力用ケーブル,規格:EM-CE5. 5sq-2C	単位	m	単位数量	1	単価	
名称・規格		条件	単位	数量	単価	金額	摘要	
ケーブル及び電線配線		管内配線,20mm以下,撤去(不使用)	m	1			単 73号	
合計								
単価							円/m	

1次単価表

単価使用年月	2026.05
歩掛適用年月	2026.05
労務調整係数	1.000-00000 0.0 0

単 37号	地中配線撤去	線種:電力用ケーブル,規格:EM-CE8. 0sq-2C	単位	m	単位数量	1	単価	
名称・規格		条件	単位	数量	単価	金額	摘要	
ケーブル及び電線配線		管内配線,20mm以下,撤去(不使用)	m	1			単 73号	
合計								
単価							円/m	

1次単価表

単価使用年月	2026.05
歩掛適用年月	2026.05
労務調整係数	1.000-00000 0.0 0

単 38号	地中配線撤去	線種:電力用ケーブル,規格:EM-CE14 sq-2C	単位	m	単位数量	1	単価	
名称・規格		条件	単位	数量	単価	金額	摘要	
ケーブル及び電線配線		管内配線,20mm以下,撤去(不使用)	m	1			単 73号	
合計								
単価							円/m	

1 次単価表

単価使用年月	2026.05
歩掛適用年月	2026.05
労務調整係数	1.000-00000 0.0 0

単 39号	地中配線撤去	線種:電力用ケーブル,規格:EM-CEE-S2.0sq-2C【再利用】	単位	m	単位数量	1	単価	
名称・規格		条件	単位	数量	単価	金額	摘要	
ケーブル及び電線配線		管内配線,20mm以下,撤去(再利用)	m	1			単 74号	
合計								
単価							円/m	

1 次単価表

単価使用年月	2026.05
歩掛適用年月	2026.05
労務調整係数	1.000-00000 0.0 0

単 40号	ラック配線撤去	線種:電力用ケーブル,規格:EM-CE8.0sq-2C	単位	m	単位数量	1	単価	
名称・規格		条件	単位	数量	単価	金額	摘要	
ケーブル及び電線配線(ラック配線)		仕上外径 20mm以下,撤去(不使用),抱縛あり	m	1			単 75号	
合計								
単価							円/m	

1次単価表

単価使用年月	2026.05
歩掛適用年月	2026.05
労務調整係数	1.000-00000 0.0 0

単 41号	ラック配線撤去	線種:電力用ケーブル,規格:EM-CE14 sq-2C	単位	m	単位数量	1	単価	
名称・規格		条件	単位	数量	単価	金額	摘要	
	ケーブル及び電線配線(ラック配線)	仕上外径 20mm以下,撤去(不使用), 抱縛あり	m	1				単 76号
	合計							
	単価							円/m

1次単価表

単価使用年月	2026.05
歩掛適用年月	2026.05
労務調整係数	1.000-00000 0.0 0

単 42号	交通誘導警備員	B	単位	人日	単位数量	1	単価	
名称・規格		条件	単位	数量	単価	金額	摘要	
	交通誘導警備員B		人日	1				単 79号
	合計							
	単価							円/人日

2次単価表

単価使用年月	2026.05
歩掛適用年月	2026.05
労務調整係数	1.000-00000 0.0 0

単 43号	材料費(基)		単位	基	単位数量		
	名称・規格	条件	単位	数量	単価	金額	摘要
	材料費		基	1			
	合計						
	単価						円/基

2次単価表

単価使用年月	2026.05
歩掛適用年月	2026.05
労務調整係数	1.000-00000 0.0 0

単 44号	材料費(基)		単位	基	単位数量		
	名称・規格	条件	単位	数量	単価	金額	摘要
	材料費		基	1			
	合計						
	単価						円/基

2次単価表

単価使用年月	2026.05
歩掛適用年月	2026.05
労務調整係数	1.000-00000 0.0 0

単 45号	材料費(本)		単位	本	単位数量		
	名称・規格	条件	単位	数量	単価	金額	摘要
	材料費		本	1			
	合計						
	単価						円/本

2次単価表

単価使用年月	2026.05
歩掛適用年月	2026.05
労務調整係数	1.000-00000 0.0 0

単 46号	材料費(本)		単位	本	単位数量		
	名称・規格	条件	単位	数量	単価	金額	摘要
	材料費		本	1			
	合計						
	単価						円/本

2次単価表

単価使用年月	2026.05
歩掛適用年月	2026.05
労務調整係数	1.000-00000 0.0 0

単 47号	名称・規格	条件	単位	基	単位数量	金額	単価	摘要
	道路照明灯建柱	GL8～12m 重量350kg以下,割増なし				10		
	電工		人		5			
	普通作業員		人		4			
	照明ポール		本		10			
	アンカーボルト		組		10			
	トラッククレーン[油圧伸縮ジブ型] 4.9t吊		日		1.7			
	諸雑費(まるめ)		式		1			
	合計							
	単価						円/基	

2次単価表

単価使用年月	2026.05
歩掛適用年月	2026.05
労務調整係数	1.000-00000 0.0 0

単 49号	材料費(個)		単位	個	単位数量		
	名称・規格	条件	単位	数量	単価	金額	摘要
	材料費		個	1			
	合計						
	単価						円/個

2次単価表

単価使用年月	2026.05
歩掛適用年月	2026.05
労務調整係数	1.000-00000 0.0 0

単 50号	スレ-カ-再設置		単位	箇所	単位数量		
	名称・規格	条件	単位	数量	単価	金額	摘要
	電工		人	1.2			
	合計						
	単価						円/箇所

2次単価表

単価使用年月	2026.05
歩掛適用年月	2026.05
労務調整係数	1.000-00000 0.0 0

単 51号	材料費(個)		単位	個	単位数量		
	名称・規格	条件	単位	数量	単価	金額	摘要
	材料費		個	1			
	合計						
	単価						円/個

2次単価表

単価使用年月	2026.05
歩掛適用年月	2026.05
労務調整係数	1.000-00000 0.0 0

単 52号	材料費(個)		単位	個	単位数量		
	名称・規格	条件	単位	数量	単価	金額	摘要
	材料費		個	1			
	合計						
	単価						円/個

2次単価表

単価使用年月	2026.05
歩掛適用年月	2026.05
労務調整係数	1.000-00000 0.0 0

単 54号	材料費(m)		単位	m	単位数量	1	単価	
名称・規格		条件	単位	数量	単価	金額	摘要	
材料費			m	1				
合計								
単価							円/m	

2次単価表

単価使用年月	2026.05
歩掛適用年月	2026.05
労務調整係数	1.000-00000 0.0 0

単 55号	接地設置	D種接地, 補正あり	単位	極	単位数量	1	単価	
名称・規格		条件	単位	数量	単価	金額	摘要	
電工			人	0.25				
諸雑費(まるめ)			式	1				
合計								
単価							円/極	

2次単価表

単価使用年月	2026.05
歩掛適用年月	2026.05
労務調整係数	1.000-00000 0.0 0

単 56号	材料費(組)	条件	単位	組	単位数量	金額	単価	摘要
名称・規格		条件	単位	数量	単価	金額	摘要	
			組	1				
	合計							
	単価						円/組	

2次単価表

単価使用年月	2026.05
歩掛適用年月	2026.05
労務調整係数	1.000-00000 0.0 0

単 57号	連結式接地棒	径10×1500	単位	本	単位数量	金額	単価	摘要
名称・規格		条件	単位	数量	単価	金額	摘要	
	連結式接地棒 φ10×1500mm		本	1				
	合計							
	単価						円/本	

2次単価表

単価使用年月	2026.05
歩掛適用年月	2026.05
労務調整係数	1.000-00000 0.0 0

単 58号	波付硬質合成樹脂管(FEP)敷設	道路沿い(地中),新設,FEP 30mm,1条,0%	単位	m	単位数量	100	単価	
名称・規格		条件	単位	数量	単価	金額	摘要	
電工			人	0.5				
波付硬質ポリエチレン電線管 FEP 30mm			m	100				
諸雑費(まるめ)			式	1				
合計								
単価							円/m	

2次単価表

単価使用年月	2026.05
歩掛適用年月	2026.05
労務調整係数	1.000-00000 0.0 0

単 59号	材料費(個)		単位	個	単位数量		
	名称・規格	条件	単位	数量	単価	金額	摘要
	材料費		個	1			
	合計						
	単価						円/個

2次単価表

単価使用年月	2026.05
歩掛適用年月	2026.05
労務調整係数	1.000-00000 0.0 0

単 60号	ケーブル及び電線配線	管内配線, 20mm以下, 新設	単位	m	単位数量		
	名称・規格	条件	単位	数量	単価	金額	摘要
	電工		人	5.5			
	諸雑費(まるめ)		式	1			
	合計						
	単価						円/m

2次単価表

単価使用年月	2026.05
歩掛適用年月	2026.05
労務調整係数	1.000-00000 0.0 0

単 61号	配線各種	条件	単位	m	単位数量	1	単価	
名称・規格		条件	単位	数量	単価	金額	摘要	
	材料費 EM-CE5.5sq-2C		m	1				
	合計							
	単価						円/m	

2次単価表

単価使用年月	2026.05
歩掛適用年月	2026.05
労務調整係数	1.000-00000 0.0 0

単 62号	ケーブル及び電線配線	管内配線, 20mm以下, 移設	単位	m	単位数量	100	単価	
名称・規格		条件	単位	数量	単価	金額	摘要	
	電工		人	11				
	諸雑費(まるめ)		式	1				
	合計							
	単価						円/m	

2次単価表

単価使用年月	2026.05
歩掛適用年月	2026.05
労務調整係数	1.000-00000 0.0 0

単 63号	ケーブル及び電線配線(ラック配線)	仕上外径 20mm以下, 新設, 抱縛あり	単位	m	単位数量	100	単価	
名称・規格		条件	単位	数量	単価	金額	摘要	
電工			人	7.1				
諸雑費(まるめ)			式	1				
合計								
単価								円/m

2次単価表

単価使用年月	2026.05
歩掛適用年月	2026.05
労務調整係数	1.000-00000 0.0 0

単 64号	埋設標識シート敷設	埋設標識シート敷設	単位	m	単位数量	100	単価	
名称・規格		条件	単位	数量	単価	金額	摘要	
電工			人	0.4				
諸雑費(まるめ)			式	1				
合計								
単価								円/m

2次単価表

単価使用年月	2026.05
歩掛適用年月	2026.05
労務調整係数	1.000-00000 0.0 0

単 65号	埋設標識シート	150mm×50m 2倍	単位	巻	単位数量	1	単価	
名称・規格		条件	単位	数量	単価	金額	摘要	
	埋設標識シート 150mm×50m 2倍		巻	1				
	合計							
	単価							円/巻

2次単価表

単価使用年月	2026.05
歩掛適用年月	2026.05
労務調整係数	1.000-00000 0.0 0

単 66号	処分費(m3)		単位	m3	単位数量	100	単価	
名称・規格		条件	単位	数量	単価	金額	摘要	
	処分費 残土		m3	100				
	合計							
	単価							円/m3

2次単価表

単価使用年月	2026.05
歩掛適用年月	2026.05
労務調整係数	1.000-00000 0.0 0

単 67号	道路照明灯撤去	GL8~12m 重量350kg以下,割増なし	単位	基	単位数量	10	単価	
名称・規格		条件	単位	数量	単価	金額	摘要	
	電工		人	2.5				
	普通作業員		人	2				
	トラッククレーン[油圧伸縮ジブ型] 4.9t吊		日	0.85				
	諸雑費(まるめ)		式	1				
	合計							
	単価							円/基

2次単価表

単価使用年月	2026.05
歩掛適用年月	2026.05
労務調整係数	1.000-00000 0.0 0

単 68号	構造物とりこわし	無筋構造物, 機械施工, 無し, 無し, 必要	単位	m3	単位数量	1	単価	
名称・規格		条件	単位	数量	単価	金額	摘要	
	無筋構造物 昼間 機械施工 制約無		m3	1				
	諸雑費(まるめ)		式	1				
	合計							
	単価							円/m3

2次単価表

単価使用年月	2026.05
歩掛適用年月	2026.05
労務調整係数	1.000-00000 0.0 0

単 69号	処分費(m3)		単位	m3	単位数量	100	単価	
名称・規格		条件	単位	数量	単価	金額	摘要	
	処分費 Co殻		m3	100				
	合計							
	単価							円/m3

2次単価表

単価使用年月	2026.05
歩掛適用年月	2026.05
労務調整係数	1.000-00000 0.0 0

単 70号	樹脂系すべり止め舗装工	車道(ETCレーン含む), RPN-601, 100m2未満, 無, 無, 無, 無, 無, 0.5m超え1.0m以下	単位	m2	単位数量	1	単価	
名称・規格		条件	単位	数量	単価	金額	摘要	
	樹脂系すべり止め舗装工 RPN-601		m2	1				
	諸雑費(まるめ)		式	1				
	合計							
	単価							円/m2

2次単価表

単価使用年月	2026.05
歩掛適用年月	2026.05
労務調整係数	1.000-00000 0.0 0

単 71号	処分費(m3)		単位	m3	単位数量	100	単価	
名称・規格		条件	単位	数量	単価	金額	摘要	
	処分費 汚泥		m3	100				
	合計							
	単価							円/m3

2次単価表

単価使用年月	2026.05
歩掛適用年月	2026.05
労務調整係数	1.000-00000 0.0 0

単 72号	処分費(m3)		単位	m3	単位数量	100	単価	
名称・規格		条件	単位	数量	単価	金額	摘要	
	処分費 As殻		m3	100				
	合計							
	単価						円/m3	

2次単価表

単価使用年月	2026.05
歩掛適用年月	2026.05
労務調整係数	1.000-00000 0.0 0

単 73号	ケーブル及び電線配線	管内配線, 20mm以下, 撤去(不使用)	単位	m	単位数量	100	単価	
名称・規格		条件	単位	数量	単価	金額	摘要	
	電工		人	2.75				
	諸雑費(まるめ)		式	1				
	合計							
	単価						円/m	

2次単価表

単価使用年月	2026.05
歩掛適用年月	2026.05
労務調整係数	1.000-00000 0.0 0

単 74号	ケーブル及び電線配線	管内配線, 20mm以下, 撤去(再使用)	単位	m	単位数量	100	単価	
名称・規格		条件	単位	数量	単価	金額	摘要	
電工			人	5.5				
諸雑費(まるめ)			式	1				
合計								
単価								円/m

2次単価表

単価使用年月	2026.05
歩掛適用年月	2026.05
労務調整係数	1.000-00000 0.0 0

単 75号	ケーブル及び電線配線(ラック配線)	仕上外径 20mm以下, 撤去(不使用), 抱縛あり	単位	m	単位数量	100	単価	
名称・規格		条件	単位	数量	単価	金額	摘要	
電工			人	3.55				
諸雑費(まるめ)			式	1				
合計								
単価								円/m

2次単価表

単価使用年月	2026.05
歩掛適用年月	2026.05
労務調整係数	1.000-00000 0.0 0

単 76号	ケーブル及び電線配線(ラック配線)	仕上外径 20mm以下, 撤去(不使用), 抱縛あり	単位	m	単位数量	100	単価	
名称・規格		条件	単位	数量	単価	金額	摘要	
	電工		人	3.55				
	諸雑費(まるめ)		式	1				
	合計							
	単価							円/m

2次単価表

単価使用年月	2026.05
歩掛適用年月	2026.05
労務調整係数	1.000-00000 0.0 0

単 77号	処分費(t)		単位	t	単位数量	100	単価	
名称・規格		条件	単位	数量	単価	金額	摘要	
	処分費 スクラップ へビ [®] -H1		t	100				
	合計							
	単価							円/t

2次単価表

単価使用年月	2026.05
歩掛適用年月	2026.05
労務調整係数	1.000-00000 0.0 0

単 78号	処分費(t)	条件	単位	t	単位数量	金額	単価	摘要
	名称・規格		単位	数量	単価			
	処分費 廃プラ		t	100				
	合計							
	単価						円/t	

2次単価表

単価使用年月	2026.05
歩掛適用年月	2026.05
労務調整係数	1.000-00000 0.0 0

単 79号	交通誘導警備員B	条件	単位	人日	単位数量	金額	単価	摘要
	名称・規格		単位	数量	単価			
	交通誘導警備員B		人	1				
	諸雑費(まるめ)		式	1				
	合計							
	単価						円/人日	

2次単価表

単価使用年月	2026.05
歩掛適用年月	2026.05
労務調整係数	1.000-00000 0.0 0

単 80号	土質等試験費(一式入力)		単位	式	単位数量	1	単価	
名称・規格		条件	単位	数量	単価	金額	摘要	
	土質等試験費		式	1				
	合計							

3次単価表

単価使用年月	2026.05
歩掛適用年月	2026.05
労務調整係数	1.000-00000 0.0 0

単 81号	高所作業車[トラック架装・伸縮フォーム] バスケット型11.0~12.0m 200kg2名	0, 岩石工の割増対象にしない, 普通, 0時間, 交替制を適用しない, 0, しな い, しな, 0時間	単位	時間	単位数量	1	単価	
名称・規格		条件	単位	数量	単価	金額	摘要	
	運転手(特殊)		人	0.2				
	軽油		L	3.6				
	高所作業車[トラック架装・伸縮フォーム] バスケット型11.0~12.0m 200kg2名		時間	1				
	諸雑費(まるめ)		式	1				
	合計							
	単価							円/時間

3次単価表

単価使用年月	2026.05
歩掛適用年月	2026.05
労務調整係数	1.000-00000 0.0 0

単 82号	トラック式アースオーガ〔建柱車〕 オーガ径φ450mm 吊能力2.0t	0, 岩石工の割増対象にしない, 普通, 0時間, 交替制を適用しない, 0, しない, しない, 0時間	単位	時間	単位数量	1	単価	
名称・規格		条件	単位	数量	単価	金額	摘要	
	運転手(特殊)		人	0.17				
	軽油		L	4.3				
	トラック式アースオーガ〔建柱車〕 オーガ径φ450mm 吊能力2.0t		時間	1				
	諸雑費(まるめ)		式	1				
	合計							
	単価							円/時間

機労材集計リスト (機械)

工事名	R 8 鳴土 鳴門総合運動公園 鳴・撫養立岩 照明灯工事 (2)					
単価コード	名称	規格	単位	数量	金額	摘要
L001010007	バックホウ(クロー) [標準]	山積0.8m3(平積0.6m3)	日	0.231	2,361	
L001010012	バックホウ(クロー) 後方超小旋回型	山積0.45m3(平積0.35m3)	日	0.063	453	
L001070001	振動ロー(舗装用) [ハンドガイト式]	運転質量0.5~0.6t	日	0.091	144	
L001120001	トラッククレーン[油圧伸縮ジブ型]	4.9t吊	日	3.06	115,056	
L001180001	タンク及びバンプ	質量 60~80kg	日	0.344	223	
M000202123	バックホウ(クロー) [後方超小旋回・超低騒音]	排出ガス対策型(2014年規制) 山積0.45m3	供用日	0.123	2,236	
M000301005	ダンプトラック[オンロード・ティール]	10t積級	供用日	0.256	5,338	
M000302010	トラック[クレーン装置付]	ベーストラック2t積 吊能力2.9t	供用日	0.377	2,900	
M000433002	高所作業車[トラック架装・伸縮ブーム]	バスケット型11.0~12.0m 200kg2名	時間	10.8	29,916	
M000804001	振動ロー(舗装用) [ハンドガイト式]	運転質量0.5~0.6t	供用日	0.059	83	
M000807001	振動コンパクタ[前進型]	機械質量40~60kg	供用日	0.058	20	
M000903010	コンクリートポンプ車[トラック架装・ブーム式]	圧送能力 90~110m3/h	供用日	0.058	3,053	
M000907002	コンクリート圧砕装置(大割機)	開口幅735~850mm破砕力550~980kN	供用日	0.051	906	
M001161013	コンクリートカッター[バキューム式(超低騒音型)]	湿式 切削深20cm級 プレート径φ56cm	供用日	0.143	1,864	
M002088001	トラック式アースオーガ[建柱車]	オーガ径φ450mm 吊能力2.0t	時間	8.4	25,284	
	合計額				189,837	

見積単価一覧表

工事名	R 8 鳴土 鳴門総合運動公園 鳴・撫養立岩 照明灯工事 (2)			
名称	規格	単位	単価	備考
照明灯具(ポールライトB)	LED25.5W 指定色塗装	基	129,000	暫定単価
照明灯具(ポールライトC)	LED122.0W 指定色塗装	基	221,000	暫定単価
照明ポール(ポールライトB(スピーカー無))	H=4.5m 鋼管ポール φ89.1×t3.5 メッキ後指定色塗装	本	247,000	暫定単価
照明ポール(ポールライトB(スピーカー有))	H=4.5m 鋼管ポール φ89.1×t3.5 メッキ後指定色塗装	本	334,000	暫定単価 自在バンド含まず
照明ポール(ポールライトC(スピーカー無))	H=4.5m 鋼管ポール φ89.1×t3.6 メッキ後指定色塗装	本	247,000	暫定単価
アンカーボルト	4-M16-500	個	13,600	暫定単価
スピーカー取付架台		個	45,800	暫定単価
処分費	土砂	m3	2,700	L=5.4km
処分費	汚泥	m3	14,000	運搬費含む
処分費	As殻	m3	2,500	L=7.3km
処分費	廃プラスチック	t	70,000	L=26km
土質等試験費	※別紙積上げ項目一覧表参照	式	212,000	特定事業場

技術管理費積上げ項目一覧表

工事名	R 8 鳴土 鳴門総合運動公園 鳴・撫養立岩 照明灯工事（2）				
積上げ項目	土質等試験費（特定事業場用）				
番号	項目	規格仕様	単位	数量	備考
1	溶出液作成料		検体	1	
2	カドミウム	溶出試験	検体	1	
3	全シアン	溶出試験	検体	1	
4	有機リン	溶出試験	検体	1	
5	鉛	溶出試験	検体	1	
6	六価クロム	溶出試験	検体	1	
7	総水銀	溶出試験	検体	1	
8	アルキル水銀	溶出試験	検体	1	
9	PCB	溶出試験	検体	1	
10	ジクロロメタン	溶出試験	検体	1	
11	四塩化炭素	溶出試験	検体	1	
12	1, 2-ジクロロエタン	溶出試験	検体	1	
13	1, 1-ジクロロエチレン	溶出試験	検体	1	
14	シス-1, 2-ジクロロエチレン	溶出試験	検体	1	
15	1, 1, 1-トリクロロエタン	溶出試験	検体	1	
16	1, 1, 2-トリクロロエタン	溶出試験	検体	1	
17	トリクロロエチレン	溶出試験	検体	1	
18	テトラクロロエチレン	溶出試験	検体	1	
19	1, 3-ジクロロプロペン	溶出試験	検体	1	
20	ベンゼン	溶出試験	検体	1	
21	クロロエチレン	溶出試験	検体	1	
22	チウラム	溶出試験	検体	1	
23	シマジン	溶出試験	検体	1	
24	チオベンカルブ	溶出試験	検体	1	
25	セレン	溶出試験	検体	1	
26	ふっ素	溶出試験	検体	1	
27	ほう素	溶出試験	検体	1	
28	1, 4-ジオキサソ	溶出試験	検体	1	

数量計算書

鳴門総合運動公園

(照明設備工事) 1

数量計算書

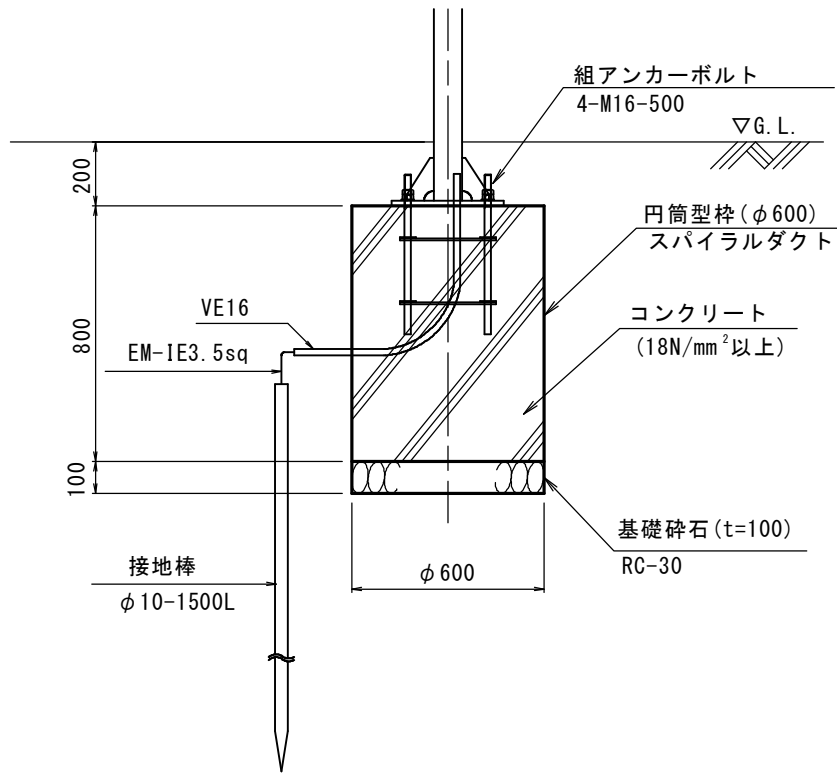
鳴門総合運動公園

(照明土木工事)

基礎工計算書

ポールライトB

基礎詳細図
(φ 600×800)

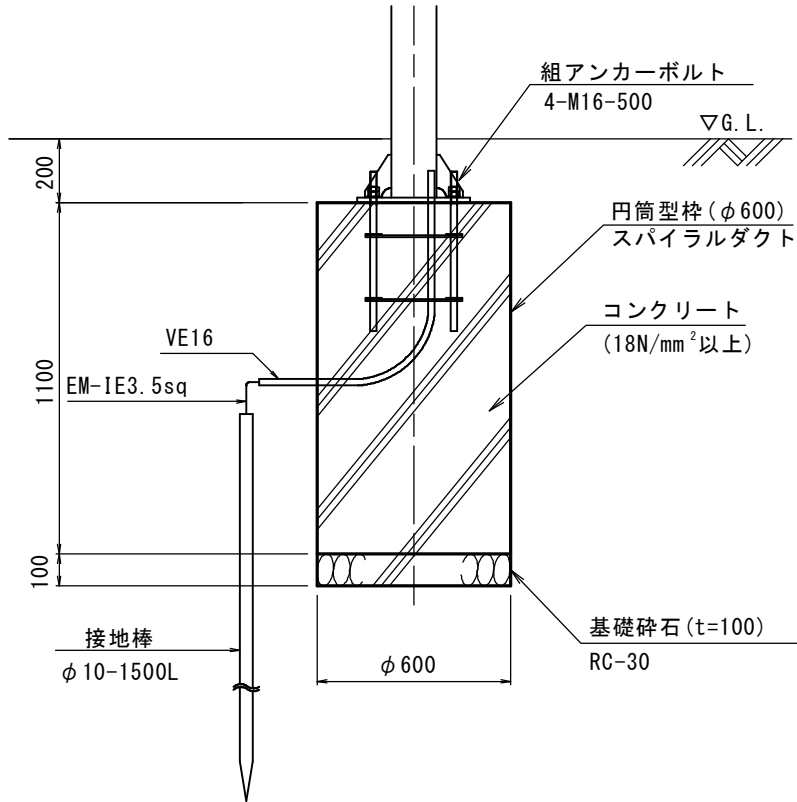


名 称	算 式	数 量	備 考
床 堀 (普通土)	アースオーガ車運転	=	0.70 h
	$V1 = \pi \times 0.60^2 / 4 \times 1.10$	=	0.31 m ³
コンクリート $\sigma_{ck}=18N/mm^2$	$V2 = \pi \times 0.60^2 / 4 \times 0.80$	=	0.23 m ³
埋 戻 (発生土)	$V3 = 0.28 \times 0.20$	=	0.06 m ³
残土処理 (発生土)	$V4 = 0.31 - 0.06 / 0.90$	=	0.24 m ³
再生クラッシャーラン RC-30	$A1 = \pi \times 0.60^2 / 4$	=	0.28 m ² t= 100
スパイラルダクト 鋼製円筒型枠	L	=	0.80 m φ 600
アンカーボルト	4-M16-500	=	1 組

基礎工計算書

ポールライトB(スピーカー有)

基礎詳細図
(φ 600×1100)

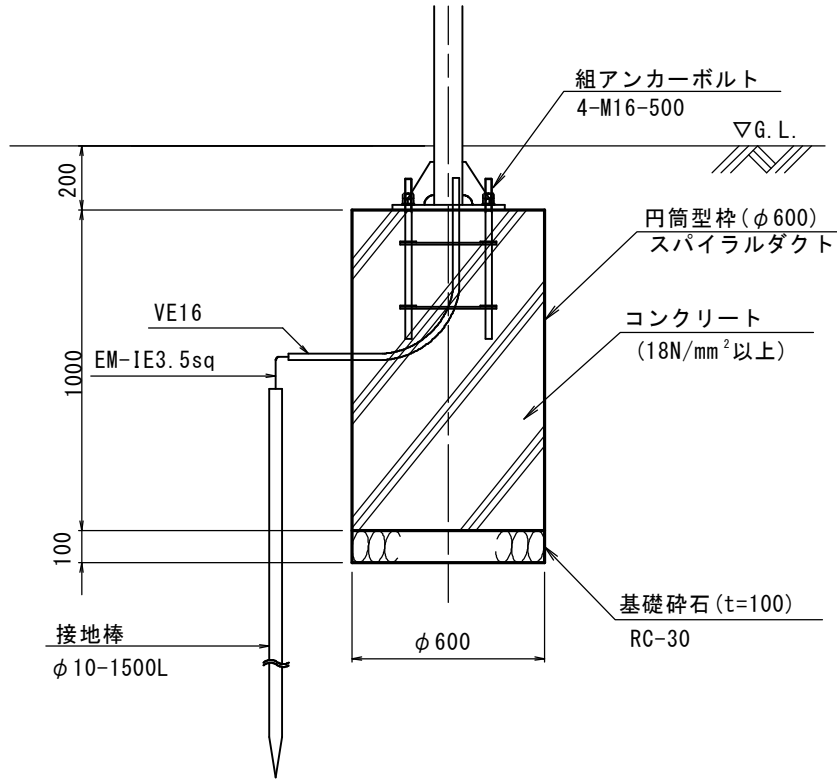


名 称	算 式	数 量	備 考
床 堀 (普通土)	アースオーガ車運転	=	0.70 h
	$V1 = \pi \times 0.60^2 / 4 \times 1.40$	=	0.40 m ³
コンクリート $\sigma_{ck}=18N/mm^2$	$V2 = \pi \times 0.60^2 / 4 \times 1.10$	=	0.31 m ³
埋 戻 (発生土)	$V3 = 0.28 \times 0.20$	=	0.06 m ³
残土処理 (発生土)	$V4 = 0.40 - 0.06 / 0.90$	=	0.33 m ³
再生クラッシャーラン RC-30	$A1 = \pi \times 0.60^2 / 4$	=	0.28 m ² t= 100
スパイラルダクト 鋼製円筒型枠	L	=	1.10 m φ 600
アンカーボルト	4-M16-500	=	1 組

基礎工計算書

ポールライトC

基礎詳細図
(φ 600×1000)



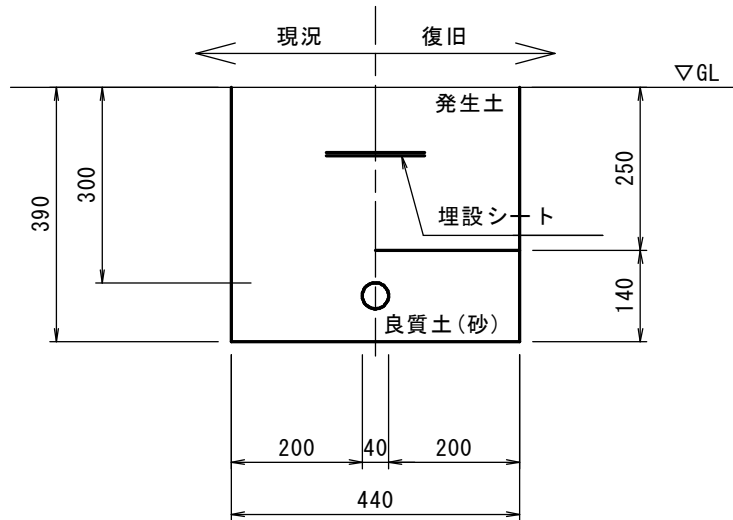
名 称	算 式	数 量	備 考
床 堀 (普通土)	アースオーガ車運転	=	0.70 h
	$V1 = \pi \times 0.60^2 / 4 \times 1.30$	=	0.37 m ³
コンクリート $\sigma_{ck}=18N/mm^2$	$V2 = \pi \times 0.60^2 / 4 \times 1.00$	=	0.28 m ³
埋 戻 (発生土)	$V3 = 0.28 \times 0.20$	=	0.06 m ³
残土処理 (発生土)	$V4 = 0.37 - 0.06 / 0.90$	=	0.30 m ³
再生クラッシャーラン RC-30	$A1 = \pi \times 0.60^2 / 4$	=	0.28 m ² t= 100
スパイラルダクト 鋼製円筒型枠	L	=	1.00 m φ 600
アンカーボルト	4-M16-500	=	1 組

管路土工計算書(1)

10m当たり

土工1

W=440, H=390



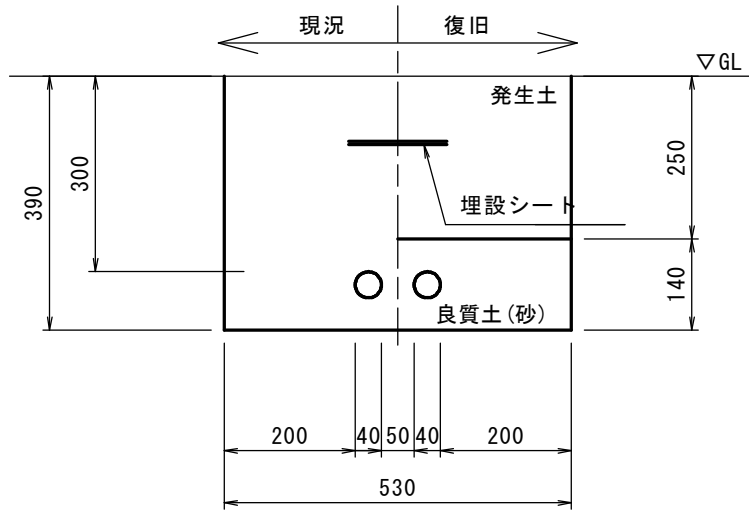
名称	算式	数量	備考
床掘 (普通土)	$V1 = 0.44 \times 0.39 \times 10.00 =$	1.72 m ³	
埋戻 (発生土)	$V2 = 0.44 \times 0.25 \times 10.00 =$	1.10 m ³	
残土処理 (発生土)	$V3 = 1.72 - 1.10 / 0.90 =$	0.50 m ³	
埋戻 (購入砂)	$V4 = 1.72 - 1.10 =$	0.62 m ³	

管路土工計算書(4)

10m当たり

土工4

W=530, H=390



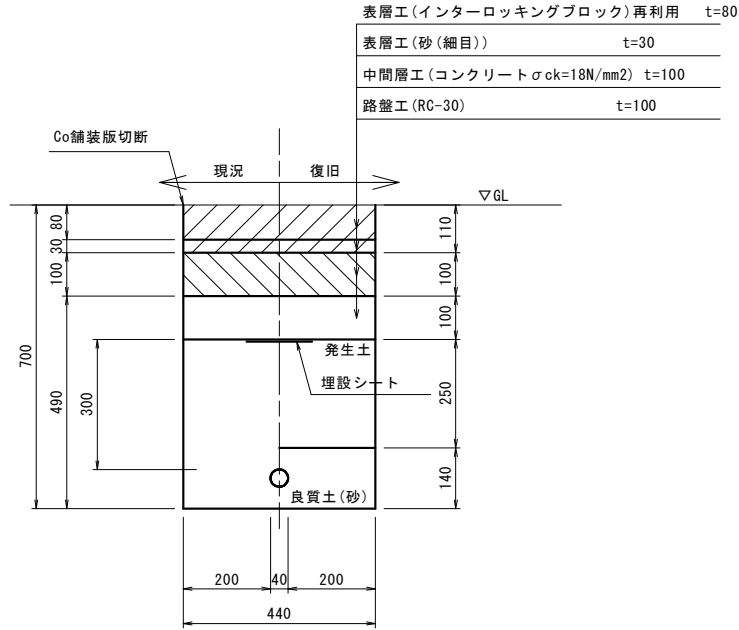
名称	算式	数量	備考
床掘 (普通土)	$V1 = 0.53 \times 0.39 \times 10.00 =$	2.07 m ³	
埋戻 (発生土)	$V2 = 0.53 \times 0.25 \times 10.00 =$	1.33 m ³	
残土処理 (発生土)	$V3 = 2.07 - 1.33 / 0.90 =$	0.59 m ³	
埋戻 (購入砂)	$V4 = 2.07 - 1.33 =$	0.74 m ³	

管路土工計算書(7)

10m当たり

土工7

W=440, H=700



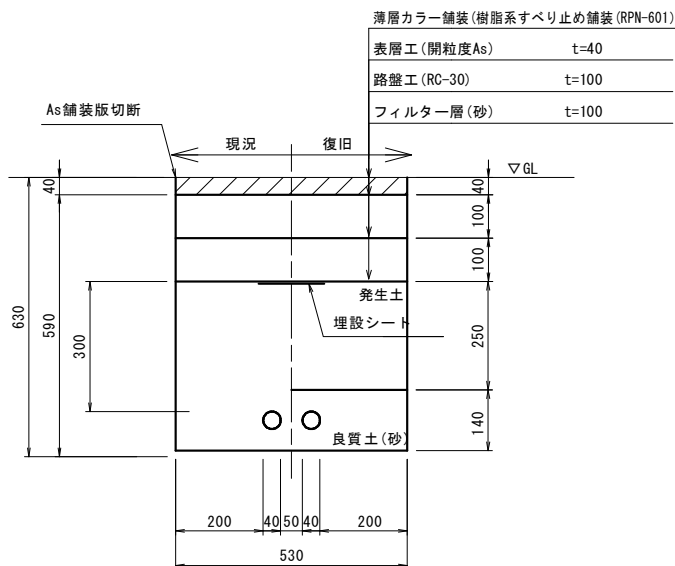
名称	算式	数量	備考
床掘 (普通土)	$V1 = 0.44 \times 0.49 \times 10.00$	$= 2.16 \text{ m}^3$	
埋戻 (発生土)	$V2 = 0.44 \times 0.25 \times 10.00$	$= 1.10 \text{ m}^3$	
残土処理 (発生土)	$V3 = 2.16 - 1.10 / 0.90$	$= 0.94 \text{ m}^3$	
埋戻 (購入砂)	$V4 = 0.44 \times 0.14 \times 10.00$	$= 0.62 \text{ m}^3$	
表層工 インターロッキングブロック t=80	$A1 = 0.44 \times 10.00$	$= 0.00 \text{ m}^2$	
表層工 砂(細目) t=30	$A2 = 0.44 \times 10.00$	$= 0.00 \text{ m}^2$	
中間層工 コンクリート σck=18N/mm2	$V5 = 0.44 \times 0.10 \times 10.00$	$= 0.00 \text{ m}^3$	
路盤工 RC-30 t=100	$A3 = 0.44 \times 10.00$	$= 0.00 \text{ m}^2$	
舗装版切断 Co, t=15cm以下	2×10.00	$= 0.00 \text{ m}$	
舗装撤去 インターロッキングブロック t=80	0.44×10.00	$= 0.00 \text{ m}^2$	再利用
コンクリート撤去 Co, 無筋	$0.44 \times 0.10 \times 10.00$	$= 0.00 \text{ m}^3$	
殻運搬 Co, 無筋	$0.44 \times 0.10 \times 10.00$	$= 0.00 \text{ m}^3$	
殻処分 Co, 無筋	0.00×2.35	$= 0.00 \text{ t}$	

管路土工計算書(12)

10m当たり

土工12

W=530, H=630



名称	算式	数量	備考
床掘 (普通土)	$V1 = 0.530 \times 0.590 \times 10.00$	$= 3.13 \text{ m}^3$	
埋戻 (発生土)	$V2 = 0.530 \times 0.25 \times 10.00$	$= 1.33 \text{ m}^3$	
残土処理 (発生土)	$V3 = 3.13 - 1.33 / 0.90$	$= 1.65 \text{ m}^3$	
埋戻 (購入砂)	$V4 = 0.530 \times 0.140 \times 10.00$	$= 0.74 \text{ m}^3$	
表層工 薄層カラー舗装(赤)	$A1 = 0.530 \times 10.00$	$= 5.30 \text{ m}^2$	
表層工 開粒度As t=40	$A2 = 0.530 \times 10.00$	$= 5.30 \text{ m}^2$	
路盤工 RC-30 t=100	$A3 = 0.530 \times 10.00$	$= 5.30 \text{ m}^2$	
フィルター層 砂 t=100	$A4 = 0.530 \times 10.00$	$= 5.30 \text{ m}^2$	
舗装版切断 As, t=15cm以下	2×10.00	$= 20.00 \text{ m}$	
舗装撤去 As, t=15cm以下	0.530×10.00	$= 5.30 \text{ m}^2$	As舗装版破碎
殻運搬 As殻	$0.530 \times 0.04 \times 10.00$	$= 0.21 \text{ m}^3$	
殻処分 As殻	0.21×2.30	$= 0.48 \text{ t}$	

数量計算書

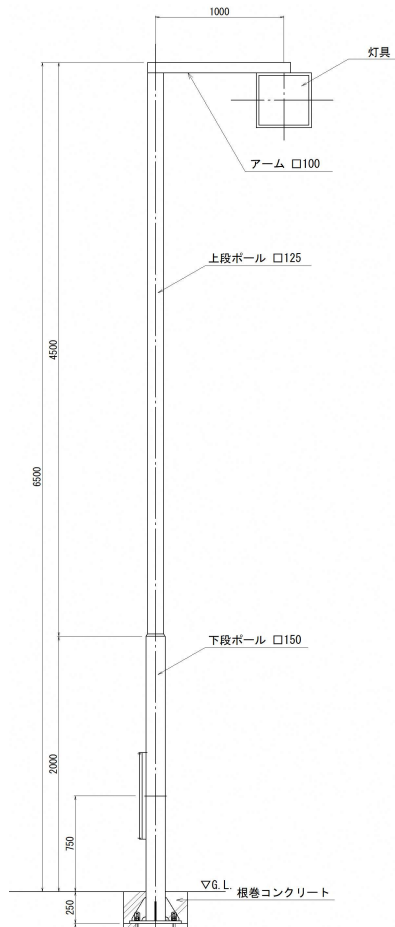
鳴門総合運動公園

(照明設備撤去工事)

数量計算書

撤去照明柱 A

照明柱詳細図 (※詳細不明の為、想定)

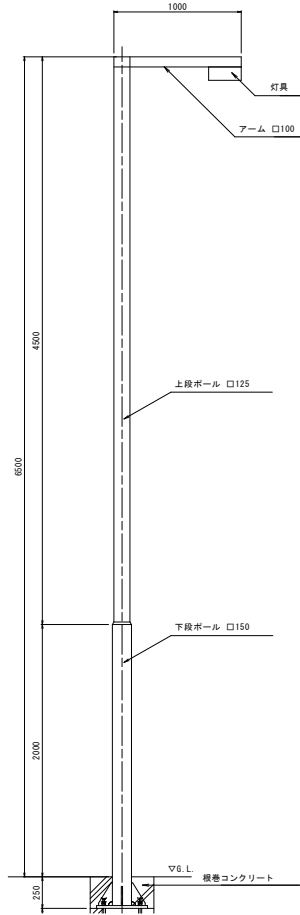


名称	算式	数量	備考
鋼管 (STKR) 100×100 t=3.2(想定)	L1 =	= 1.00 m	
	W1 = L1 × 9.52 kg/m	= 9.52 kg	
鋼管 (STKR) 125×125 t=3.2(想定)	L2 =	= 4.50 m	
	W2 = L2 × 12.00 kg/m	= 54.00 kg	
鋼管 (STKR) 150×150 t=4.5(想定)	L3 =	= 2.25 m	
	W3 = L3 × 20.10 kg/m	= 45.23 kg	
小計	W1 + W2 + W3	= 108.75 kg	
雑材料 (10%)		= 10.88 kg	
合計		= 119.63 kg	

数量計算書

撤去照明柱 P

照明柱詳細図 (※詳細不明の為、想定)



名称	算式	数量	備考
鋼管 (STKR) 100×100 t=3.2(想定)	L1 = W1 = L1 × 9.52 kg/m	= = 1.00 m = 9.52 kg	
鋼管 (STKR) 125×125 t=3.2(想定)	L2 = W2 = L2 × 12.00 kg/m	= = 4.50 m = 54.00 kg	
鋼管 (STKR) 150×150 t=4.5(想定)	L3 = W3 = L3 × 20.10 kg/m	= = 2.25 m = 45.23 kg	
小計	W1 + W2 + W3	= 108.75 kg	
雑材料 (10%)		= 10.88 kg	
合計		= 119.63 kg	

数量計算書

鳴門総合運動公園

(照明土木撤去工事)

